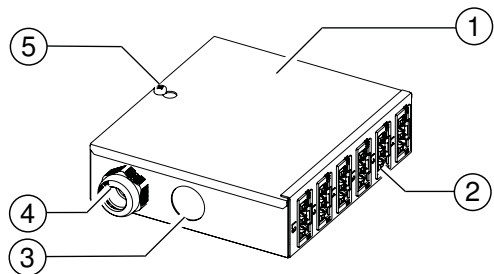
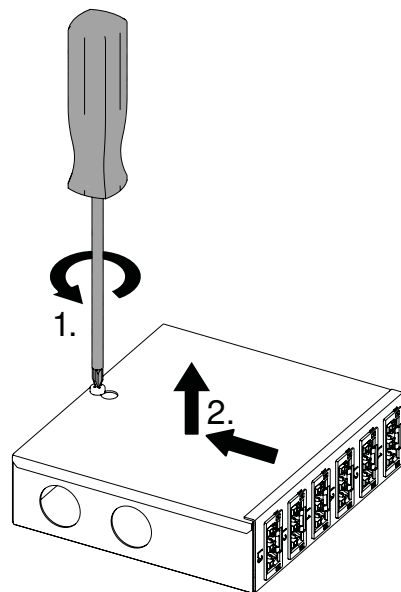


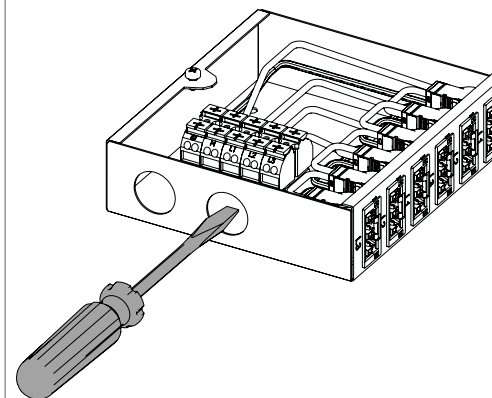
1



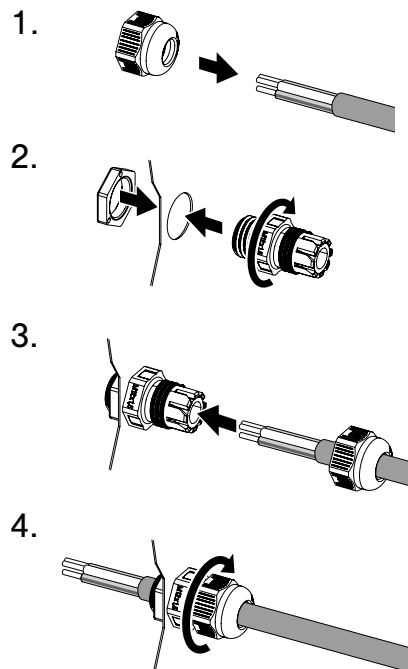
2



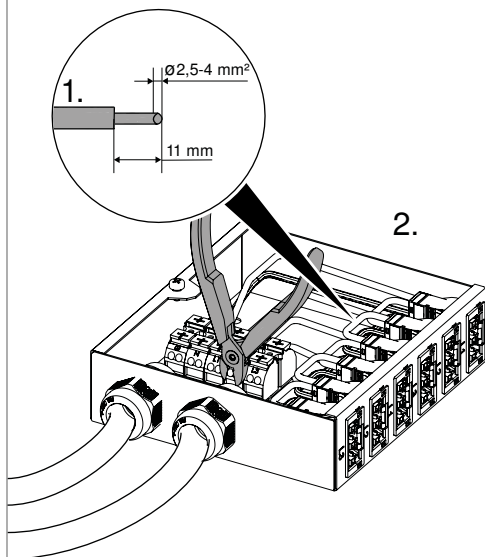
3



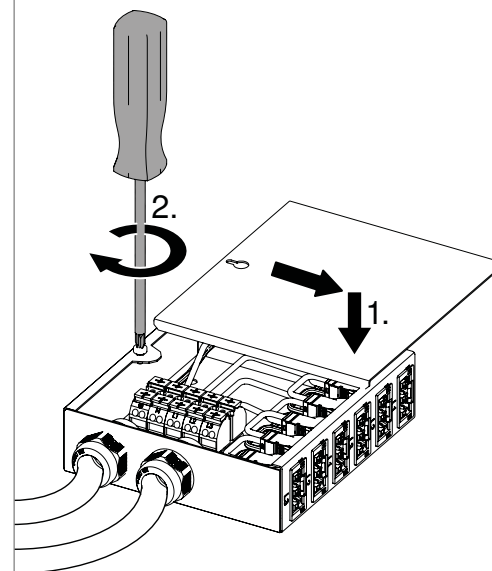
4



5



6

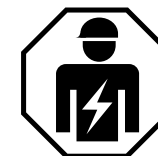


UVS-WIN
WAGO

OBO
BETTERMANN

DE Energieverteiler
Montageanleitung

EN Energy distributor
Mounting instructions



Installation
electrotechnical expertise

OBO Bettermann
Holding GmbH & Co. KG
P. O. Box 1120
58694 Menden
GERMANY

Customer Service:
Tel.: +49 2371 7899-20 00
Fax.: +49 2371 7899-25 00
info@obo.de
www.obo-bettermann.com

Building Connections

DE

UVS-WIN (Artikel-Nr. 6107980, 6107982)

Produktbeschreibung

Energieverteiler für Starkstromtechnik, bestückt und vorverdrahtet. Mit dem Stecksystem WAGO WINSTA® MIDI.

Bild **1**

- 1 Deckel
- 2 WAGO-Anschlüsse (6 Buchsen, 3-polig)
- 3 vorgestanzter 2. Kabeleinlass
- 4 Kabelverschraubung V-TEC VM25 (Art.-Nr.: 2022849)
- 5 Befestigungsschraube

Energieverteiler montieren

- 2 Energieverteiler öffnen:
 1. Befestigungsschraube **5** lösen.
 2. Deckel **1** öffnen.
- 3 Kabeleinlass **3** öffnen:

Hinweis:

Dieser Handlungsschritt ist optional. Nur wenn mehrere Eingänge benötigt werden.

1. Kabeleinlass **3** mit einem geeigneten Werkzeug (z. B. Schraubendreher) aushebeln.
- 4 Kabelverschraubung V-TEC **4** montieren:
 1. Hutmutter über das Kabel schieben.
 2. Kabelverschraubung V-TEC **4** mit Gegenmutter verschrauben.
 3. Kabel einführen.
 4. Hutmutter festdrehen.
- 5 Energieverteiler anschließen:



WARNUNG

Lebensgefahr durch elektrischen Schlag!

Spannungsführende Bauteile!
Elektroinstallationsarbeiten dürfen nur durch eine Elektrofachkraft durchgeführt werden.

Hinweis:

Der Potentialausgleich wird automatisch über die Erdungsklemme im Bodenbereich des Energieverteilers hergestellt.

1. Kabel abisolieren (Abisolierlänge: 11 mm).
2. Kabel anschließen.
- 6 Energieverteiler schließen:
 1. Deckel **1** schließen.
 2. Befestigungsschraube **5** festziehen.

Energieverteiler entsorgen

- Kunststoffteile wie Hausmüll.
- Metallteile wie Altmetall.
- Örtliche Müllentsorgungsvorschriften beachten.

Technische Daten

Energieverteiler UVS-WIN F6S	
Eingang	5-polige Leitung (optional 1 weitere)

Anzahl Eingangsstromkreise	1 (1 weiterer optional)
Ausgang	6 Buchsen, 3-polig
Maße (L x B x H)	150 x 163 x 46 mm

EN

UVS-WIN (Article no. 6107980, 6107982)

Product description

Energy distributor for heavy current technology, equipped and prewired. With the WAGO WINSTA® MIDI connector system.

Figure **1**

- 1 Cover
- 2 WAGO connections (6 sockets, 3-pin)
- 3 Pre-punched 2nd cable entry
- 4 Cable gland V-TEC VM25 (Article: 2022849)
- 5 Fastening screw

Mounting the energy distributor

- 2 Opening the energy distributor:
 1. Slacken the fastening screw **5**.
 2. Open the cover **1**.
- 3 Open the cable entry **3**:

Note:

This step is optional. Only necessary if multiple entries are required.

1. Lever out the cable entry **3** with a suitable tool (e.g. screwdriver).
- 4 Mounting the V-TEC cable gland **4**:
 1. Push the cap nut over the cable.
 2. Screw the V-TEC cable gland **4** with a locknut.
 3. Insert the cable.
 4. Tighten the cap nut.
- 5 Connecting an energy distributor:



WARNING

Danger to life from electrical current!

Energised components!
Only trained electrical specialists may carry out electrical installation work.

Note:

The equipotential bonding is created automatically via the earthing terminal in the floor area of the energy distributor.

1. Strip the cable (stripping length: 11 mm).
2. Connect the cable.
- 6 Close the energy distributor:
 1. Close the cover **1**.
 2. Tighten the fastening screw **5**.

Disposing of the energy distributor

- Plastic parts as domestic waste.
- Metallic parts as scrap metal.
- Comply with the local waste disposal regulations.

Technical data

UVS-WIN F6S energy distributor	
Input	5-pin cable (optionally 1 more)
Number of input circuits	1 (1 more optional)

Output	6 sockets, 3-pin
Dimensions (L x W x H)	150 x 163 x 46 mm